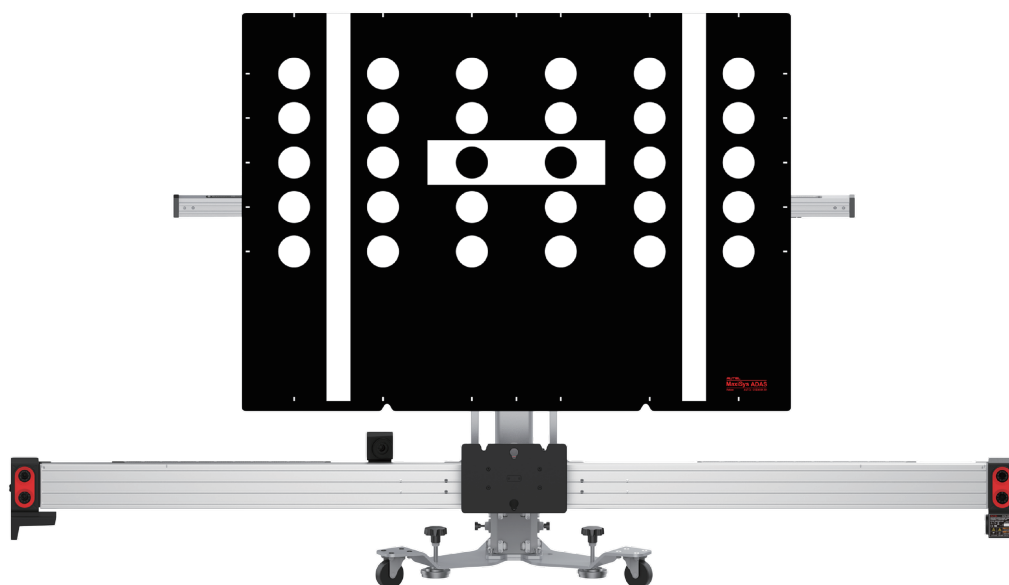


AUTEL® MAXISYS™

ADAS

ADVANCED DRIVER ASSISTANCE SYSTEM
PORTABLE, SMART AND EFFICIENT **IA600**



MaxiSys ADAS MA600のメインフレームを
IA600にアップグレードできます。
IA600搭載の3Dカメラにて、より迅速かつ簡単に
エーミング作業が実現できます。
ホイールアライメントの測定にも対応し、より多くの機能を搭載。



MAXISYS ADAS IA600

2024年5月
発売予定

現行のMA600メインフレームを、簡単にIA600にアップグレード可能です



※ IA600にアップグレード時は、ハンドルクランクの交換も必要です。

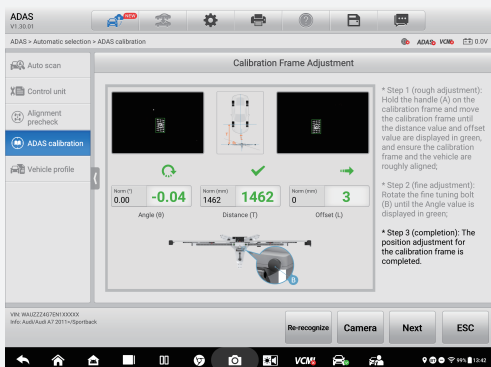
3Dカメラにて短時間で簡単に距離を測定

簡単

3Dカメラポジショニングで簡単に距離を測定します。

短時間

3Dカメラポジショニングにより、1分以内の短時間でキャリブレーションフレームを正確に位置決めが可能です。



3Dカメラポジショニング



ホイールアライメントデータをチェック

ホイールアライメントのデータ測定・確認

4輪ホイールアライメントのデータを測定・確認する事により、調整に繋がり、ADASエーミングの精度向上になります。