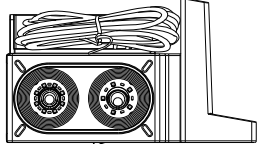
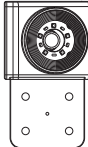
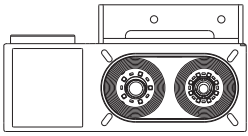
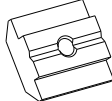
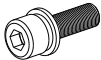
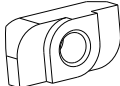


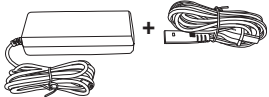


Autelカメラキットをお買い上げいただきありがとうございます。このクイックガイドでは、カメラキットをAutelキャリブレーションフレームに取り付ける方法について説明します。ご使用前にこのガイドをよくお読みください。

### パッキングリスト

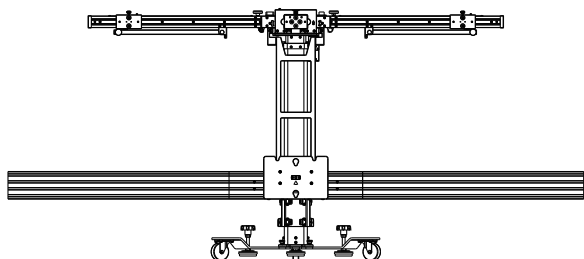
左カメラユニット (4本のケーブル付き) 	1 pc	中央カメラ 	1 pc	右カメラユニット 	1 pc
スライディングナット (M6) 	5 pcs (1 spare)	六角穴付のねじ組み合わせ (M6 x 14) 	10 pcs (2 spares)	Tハンマーナット (M6) 	5 pcs (1 spare)
アレンキー(5 mm) 	1 pc	シーリングストリップ 	1 pc	電源アダプタ(24 V) 	1 pc



#### 注:

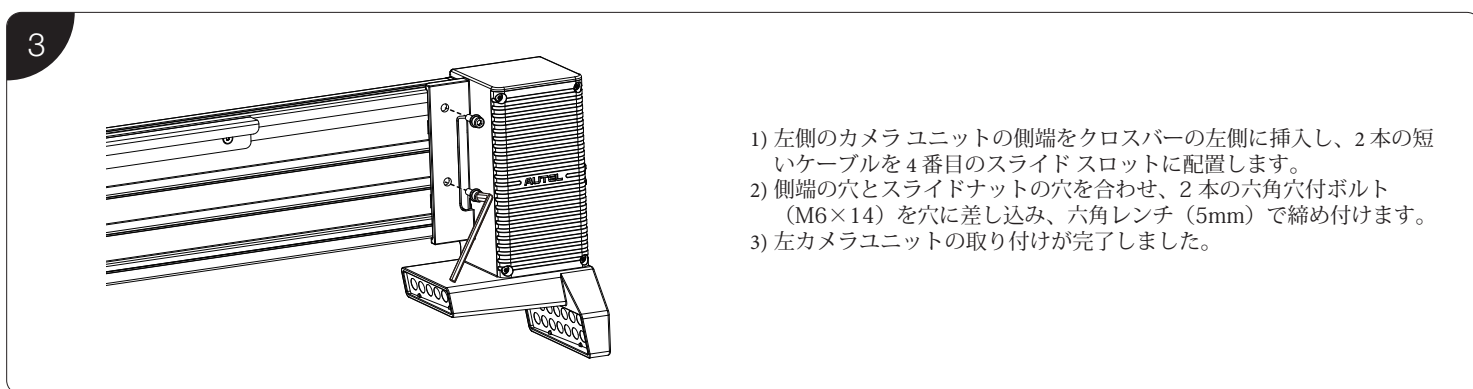
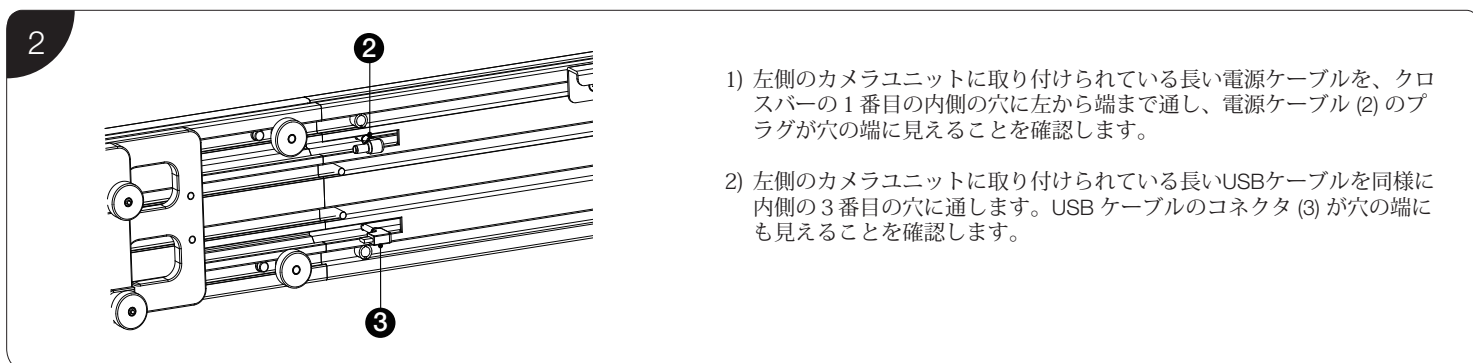
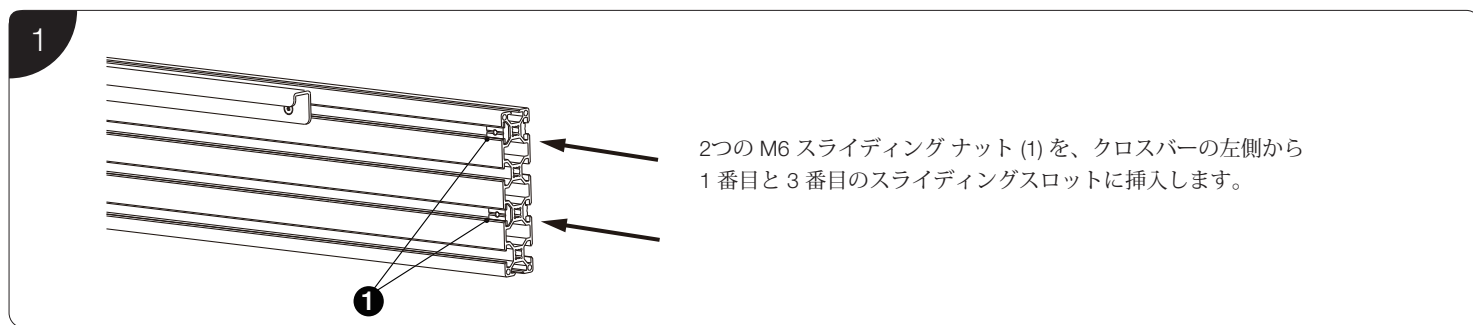
- キャリブレーションフレームの他のコンポーネントを正常に組み立てた後、カメラキットを取り付けてキャリブレーションフレームを完成させます。
- キャリブレーションフレームの正面に向かって、左カメラユニットを左側に取り付け、右カメラユニットを右側のライドに取り付ける必要があります。

### IA600 へのカメラキットの取り付け

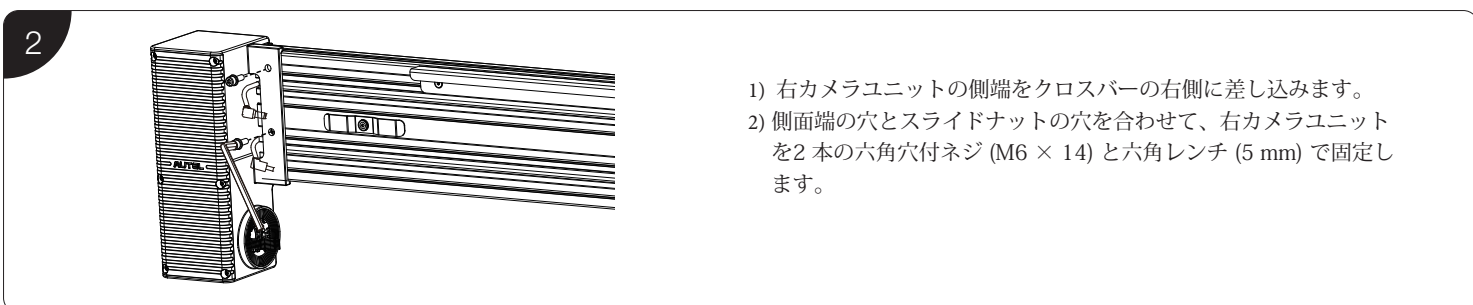
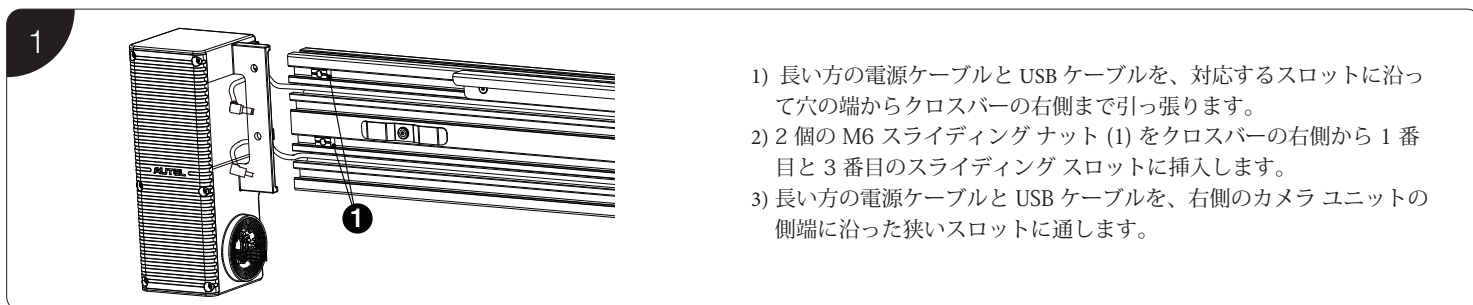


カメラキットを取り付ける前に、キャリブレーションフレームの残りのコンポーネントが正常に組み立てられていることを確認してください。

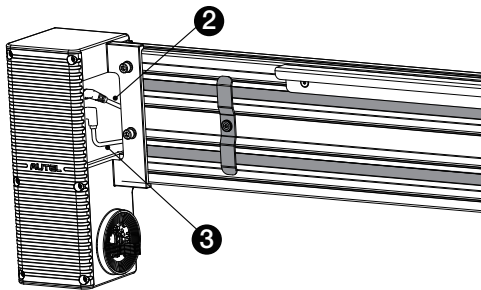
## 左カメラユニットの取り付け



## 右カメラユニットの取り付け



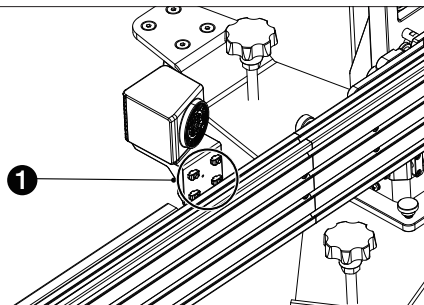
3



- 1) 電源ケーブル (2) と USB ケーブル (3) を右側のカメラユニットのそれぞれのポートに差し込みます。両方のケーブルの余った長さを、側端に沿ってある狭いスロットに押し込みます。
- 2) 必要に応じて、IA600 校正フレーム パッケージに含まれている 2 つのシール ストリップをクロスバーの右側にある 1 番目と 3 番目のスライド スロットに押し込み、ケーブルをカバーします。クロスバーの右側にある 2 つの固定プレート を水平から垂直に調整して、ケーブルを固定します。
- 3) 右側のカメラユニットが取り付けられました。

## 中央カメラの取り付け

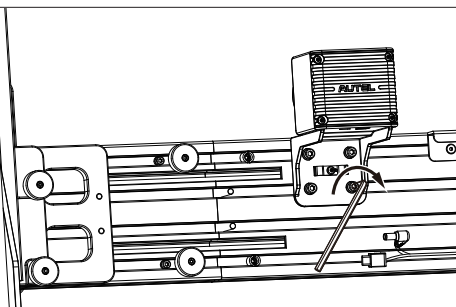
1



4個のM6 Tハンマーナット(1)を六角穴付ネジ(M6×14)を使用して中央カメラに水平に向けて取り付けます。次に、クロスバーを締め付けるためのノブから約 50 mm (1.97 インチ) の位置にあるクロスバーの 1 番目と 2 番目のスライド スロットにそれらを押し込みます。

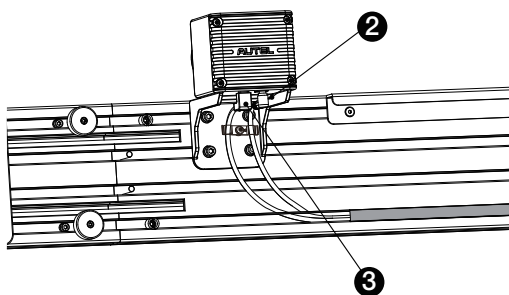
**注:** 中央カメラと左カメラ ユニットは、クロスバーの同じ側にある必要があります。

2



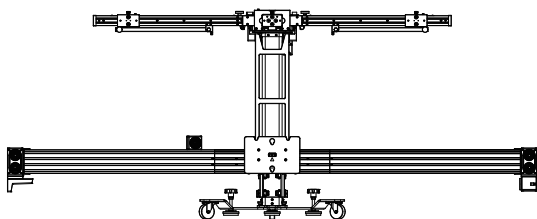
アレンキー (5 mm) を使用してセンターカメラを固定します。

3



- 1) 2本の短いケーブルをクロスバーの左側から4番目のスライド スロットに通します。電源ケーブル (2) と USB ケーブル (3) をセンターカメラのそれぞれのポートに差し込みます。
- 2) シーリングストリップをクロスバーの左側にある 4 番目のスライド スロットに押し込み、ケーブルをカバーします。
- 3) これで中央カメラの取り付けが完了しました。

## 取り付けの完了



3 台のカメラをすべて取り付けたら、キャリブレーション フレームを検査して、正しく安定して取り付けられていることを確認します。